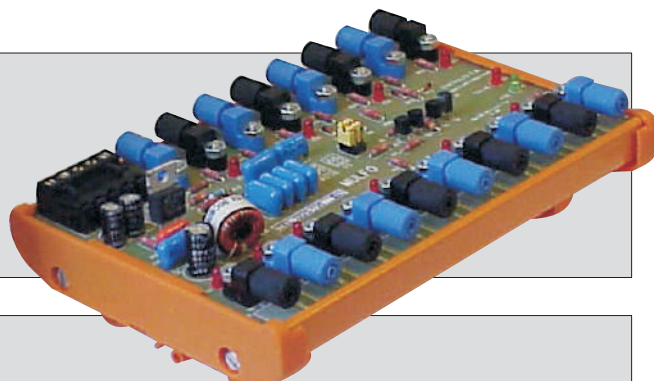


# MULFO

## MULTIPLEXOR PARA FIBRA OPTICA PLASTICA



### CARACTERISTICAS

#### PUERTO COMÚN

Cantidad: 1

Tipos: Serial RS-232 ó serial óptico

Selección: Mediante jumpers

Opción puerto serial RS232:

Tipo RS-232C

Señales: RX, TX, GND

Señalización: Led bicolor en RX y TX

Velocidad: hasta 115200 bps.

Opción puerto serial óptico:

Señales: RX, TX

Señalización: Led rojo en TX y RX

#### PUERTOS MULTIPLEXADOS

Tipo: Seriales ópticos

Señales: RX, TX

Cantidad: ver código de producto

Señalización:

Led rojo en cada receptor

Un led rojo para todas las transmisiones

Distancia máxima 70 m

#### FIBRA ÓPTICA

Plástica, diámetro 1000 µm

Diámetro externo: 2,2 mm

#### ALIMENTACIÓN

Tensión: 10 a 30 Vcc

Consumo: 120 mA @ 24Vcc

#### MECANICAS

Caja de riel DIN para interior de tablero

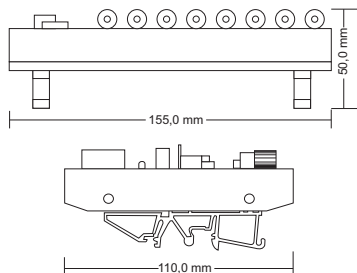
Dimensiones: 155x110x50mm

Peso: 230g

#### CONDICIONES AMBIENTALES

Temperatura operativa: ver código de producto

Humedad Relativa: 100% s/c



Rev 1.5

04/05/11

FABRICADO EN URUGUAY

### FUNCIÓN

Multiplexar puertos ópticos en un único puerto común.

### CARACTERÍSTICAS

El puerto común puede ser RS232 ó óptico.

Simplifica conexiones con equipos de fibra óptica.

Ahorra puertos seriales.

### FUNCIONAMIENTO

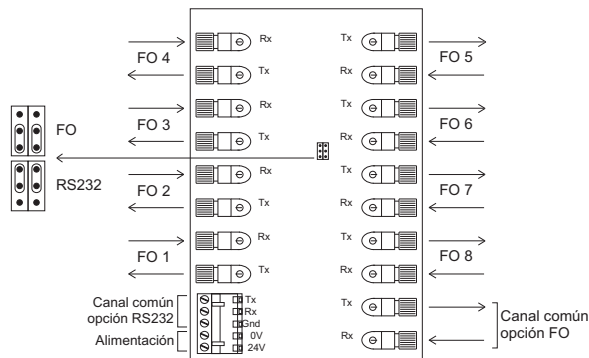
Las señales que recibe por RX del puerto común las envía simultáneamente por todos los TX de los puertos multiplexados.

Las señales que recibe por RX de cada puerto multiplexado las envía por TX del puerto común.

Si dos o más RX de los puertos multiplexados reciben una señal simultáneamente se produce una colisión y se pierden datos.

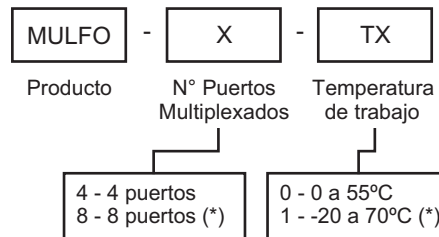
### APLICACIONES

Comunicar un equipo con puerto serial RS232 ó óptico con múltiples equipos con puertos de fibra óptica plástica.



### Código de producto

El código de producto especifica las opciones incorporadas  
MULFO-X-TX



(\*) Modelo por defecto, otras opciones consultar disponibilidad.