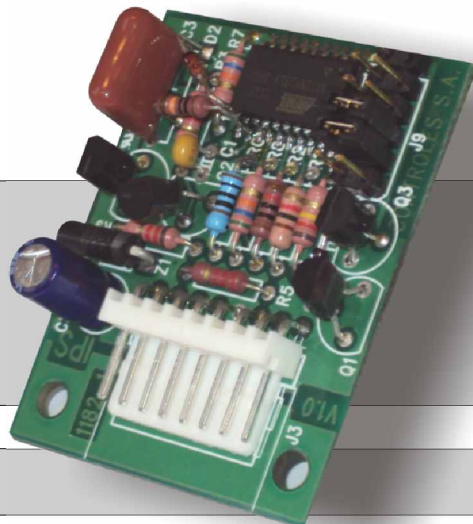


IPS / IPSD

INTERFASE SERIAL PARA PULSADORES



PULSADOR

Recibe el mando desde un contacto normal abierto.

Resistencia de entrada: 2200 ohm a 24VE.

Transmite el mando por las líneas RD y RA del CEA36

INDICADOR DE REGISTRO DE LLAMADA

Salida NPN colector abierto, 1 Kohm en serie

Lámpara o Led, 24Vcc

Recibe el mando por las líneas TD y TA del CEA36

PUERTO SERIAL

Con niveles 0_24V, trama de 1 paquete de 21 bit

IDENTIFICACIÓN

Con cinco pares de pines define un código binario de identidad 1 a 20 (BIT5, BIT4, BIT3, BIT2, BIT1)

IPS conectado a las líneas:

TD, RD: llamada descendente 1 a 20

TA, RA: llamada ascendente 1 a 20

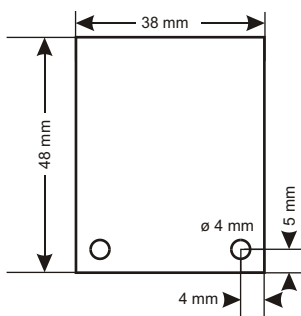
ALIMENTACIÓN

Tensión: 24 Vcc Nom. Mínima: 22 Vcc

Máxima: 30 Vcc

Consumo máximo: 10 mA

Peso: 20 gr



Altura: 18 mm

FUNCIÓN

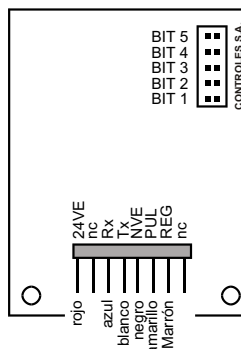
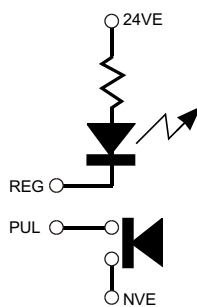
Permite conectar un pulsador estándar de contacto normal abierto y un indicador de registro de llamada a líneas de mando serie del sistema CEA36 de control de ascensores.

CARACTERÍSTICAS

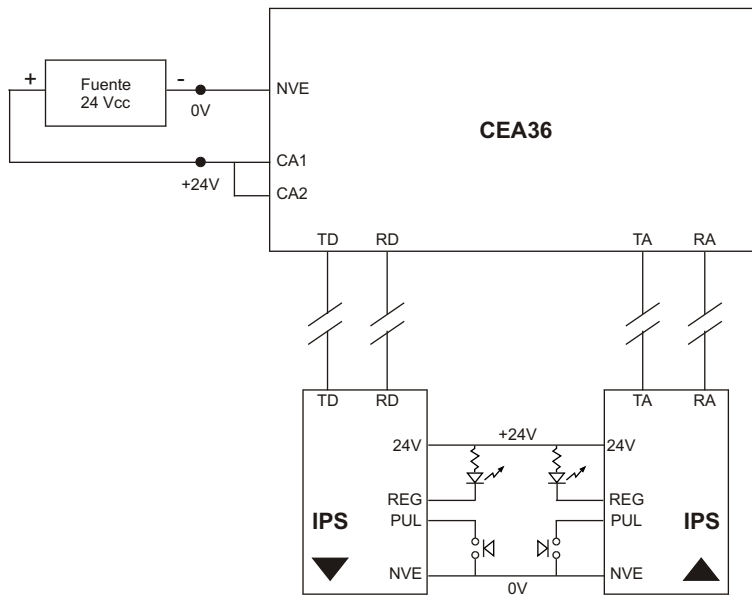
- Recibe el mando de llamada registrada por líneas de transmisión TD y TA de controlador a palier.
- Transmite el mando del pulsador por líneas de recepción RD y RA de palier a controlador.
- Totalmente de estado sólido, con microprocesador.
- Posibilidad de conectar hasta 20 pulsadores a una única línea.
- Cinco pares de pines definen la posición del pulsador con código binario.
- Conexión separada para pulsador (PUL) y registro de llamada (REG).
- En una obra de una cabina aislada se puede unir REG con PUL para trabajar con botonera con tres hilos: +24V, 0V, mando (PUL y REG unidos)

IPSD: Se integra con 2 IPS

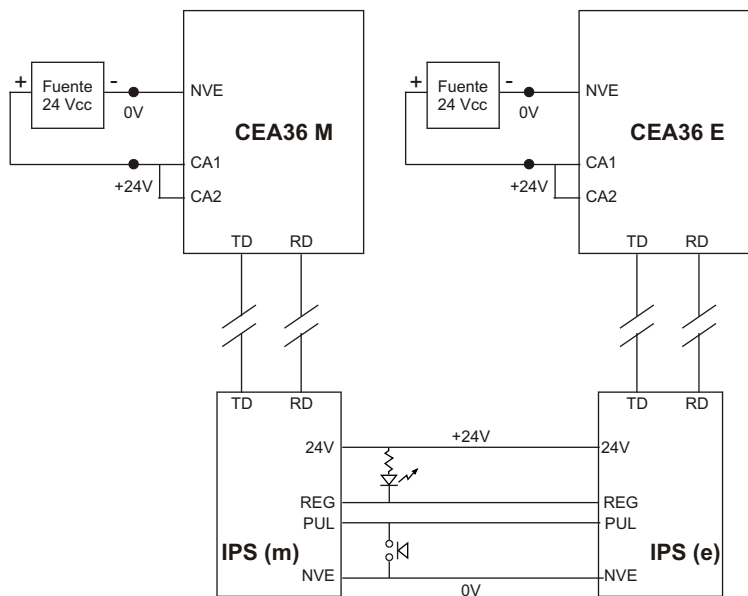
- En una obra dúplex se colocan dos IPS, correspondiendo uno al controlador maestro (m) y otro al controlador esclavo (e). Se pueden unir los terminales PUL(m) con PUL(e) por una parte y REG(m) con REG(e) por otra pero no se pueden unir los cuatro entre sí.
- Si se unen REG(m) con REG(e) el indicador de llamada registrada encenderá tanto si la llamada es asignada al maestro como si es asignada al esclavo.
- Si se mantienen separados REG(m) y REG(e), cada uno manejando su correspondiente indicador de llamada registrada, se obtiene información de cual es la cabina que atenderá cada llamado.



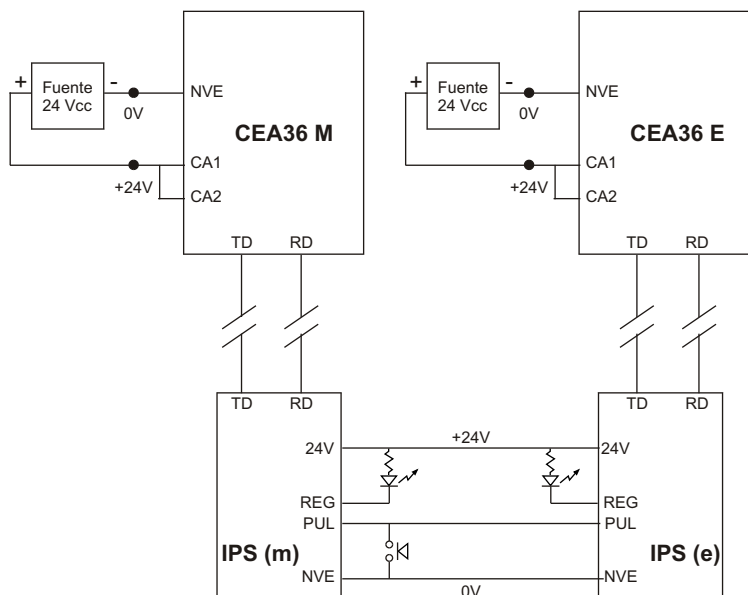
(Tx, Rx: x puede ser D o A)



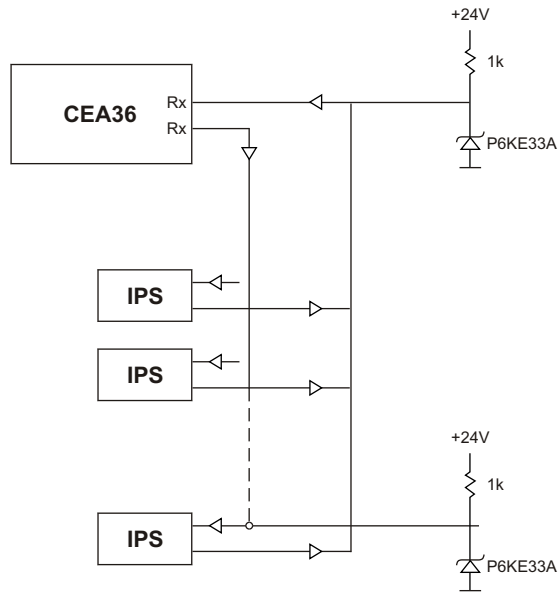
Conexión de IPSD (2 x IPS) para maniobra selectiva ascendente descendente con controlador CEA36 en modo serial



Conexión de IPSD (2 x IPS) para maniobra dúplex con registro único de llamada



Conexión de IPSD (2 x IPS) para maniobra dúplex con registro separado de llamadas en descenso y en ascenso



Conexionado auxiliar para cada linea