

I7SXX

INDICADORES DE POSICIÓN DE 2 DÍGITOS CON COMANDO SERIE

DESCRIPCIÓN

Los indicadores de esta familia toman como mando la salida auxiliar colector abierto en borne RAU4 del controlador CEA51FB (como única línea, común para hasta 42 indicadores) cuyo voltaje tendrá dos estados: 0 Vcc ó +24 Vcc.

Si se ha configurado alguna función auxiliar para el borne RAU4 el controlador cumplirá la función auxiliar, no generará por el borne la salida de comando para indicador.

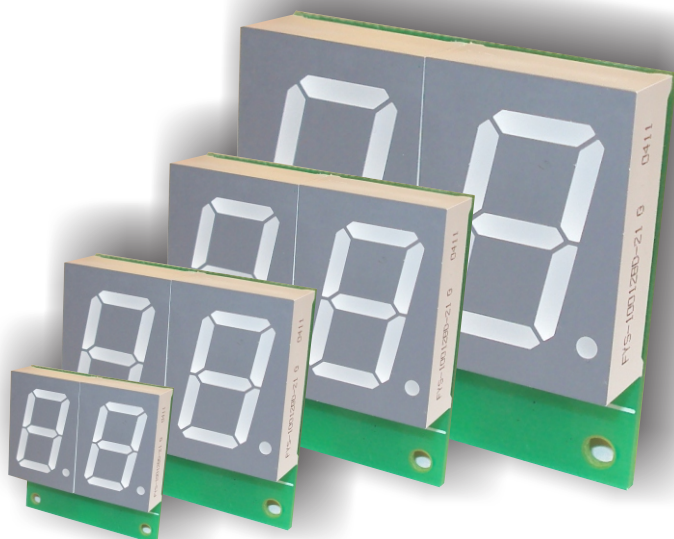
En los controladores CEA31 Versión 5.52 en adelante el mando para estos indicadores serie es el primer borne a la derecha, abajo, llamado IND3H.

También se utilizan en los controladores CEA10 y CEA36.

CONEXIONADO

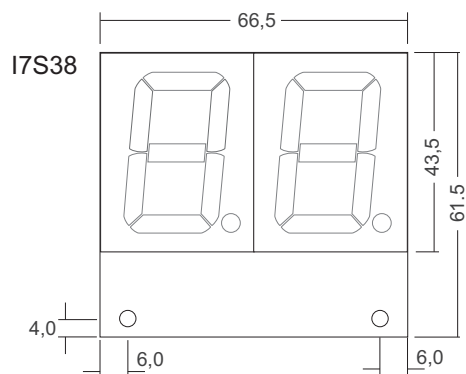
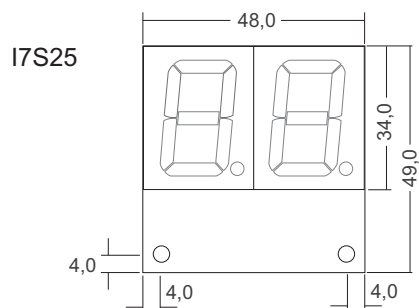
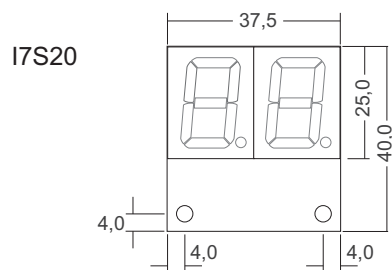
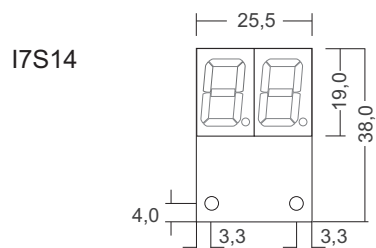
Se alimenta por OV (cable negro, común con MA del CEA51FB) y +24 Vcc (cable rojo).

La señal de comando ingresa por el cable blanco



DIMENSIONES

En la figura se indican las dimensiones frontales y el volumen ocupado por el indicador.



Todas las medidas están en mm