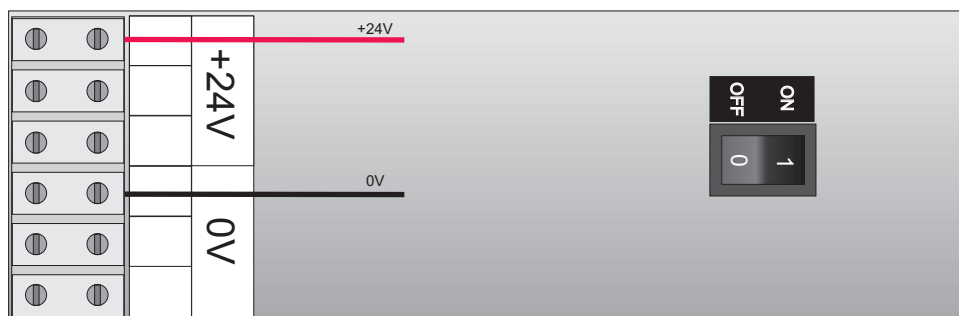
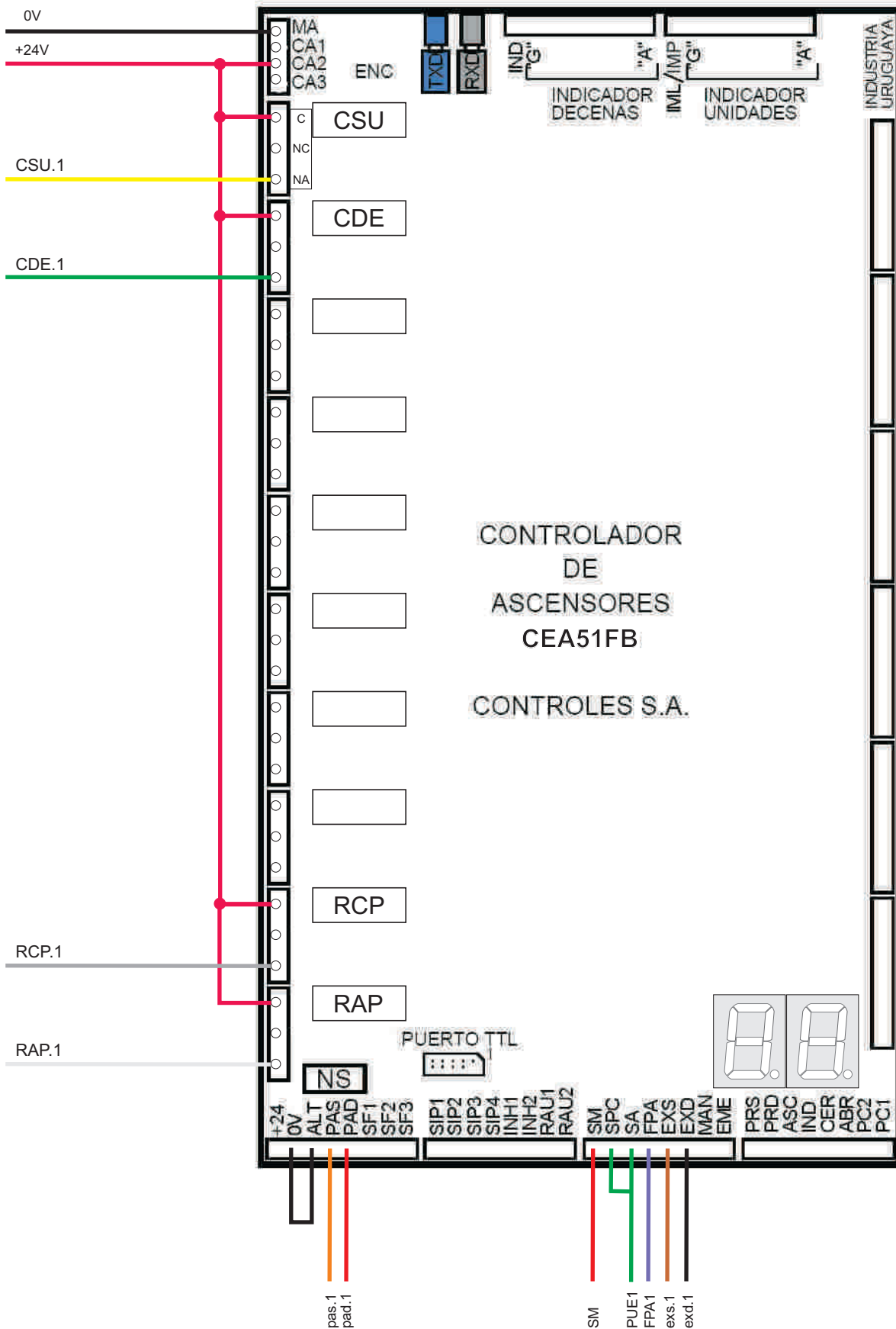


### Lateral del SIM36



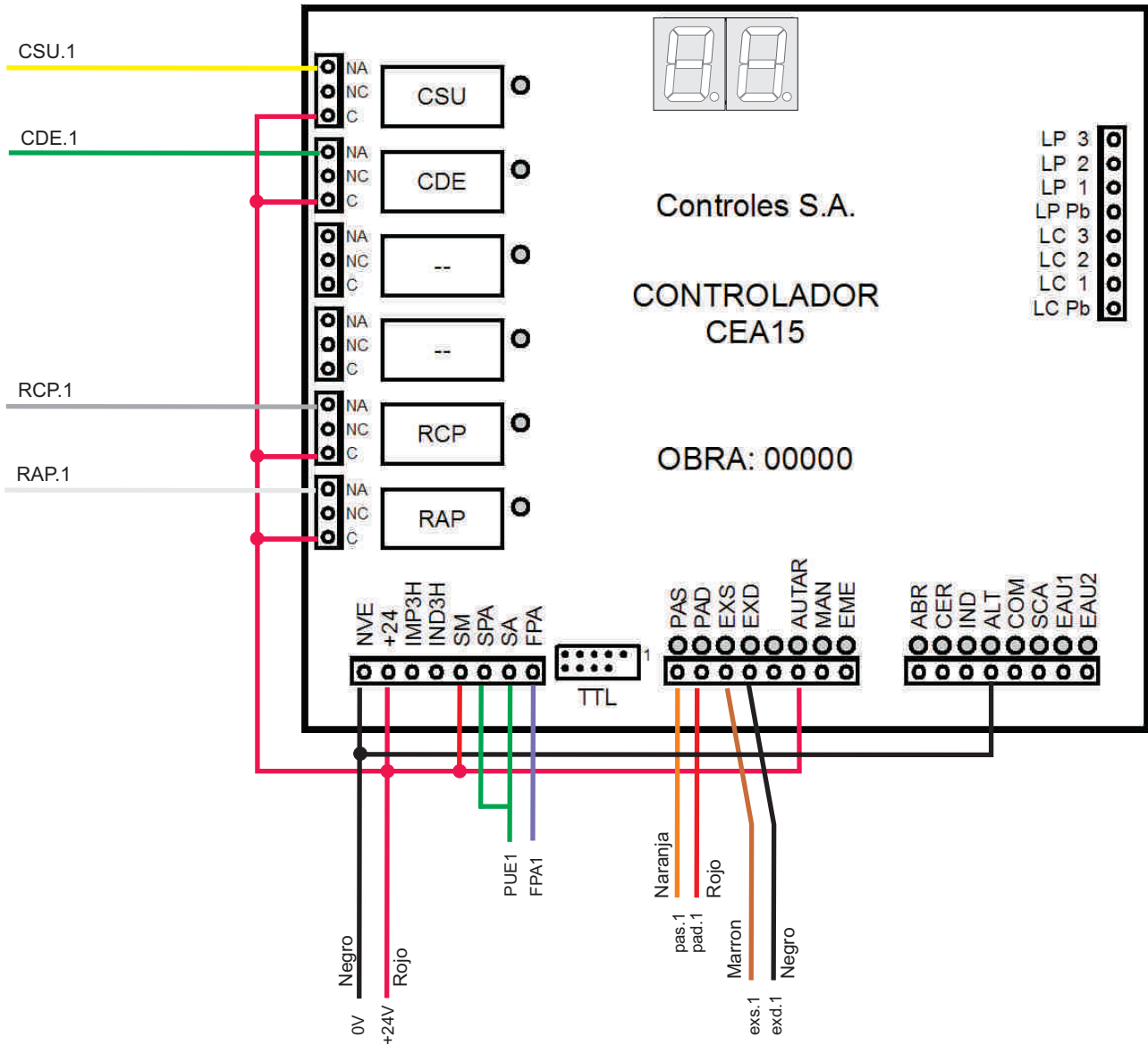
Salida de alimentación a placa en ensayo



CONTROLADOR  
DE  
ASCENSORES  
CEA51FB  
  
CONTROLES S.A.

<b>CONTROLES S.A.</b>		Tel.: +598 2 622 0651	<b>TIPO DE DOCUMENTO</b>	<b>PLANO ELECTRICO</b>
Av. Rivera 3314 ELECTRONICA INDUSTRIAL Y TELECOMUNICACIONES		11.300 Montevideo, URUGUAY Fax: +598 2 622 2043 Info @ controles . com www . controles . com	<b>CARPETA TECNICA</b>	VERSION <b>1.0</b>
<b>PROYECTO</b>	<b>SIM36 Conexionado</b>		<b>APROBADO - fecha</b>	-firma
DIBUJO FB	DISEÑO ES	FECHA <b>11/11/2015</b>	<b>PAG.: 3de 5</b>	





<b>CONTROLES S.A.</b> Av. Rivera 3314 11.300 Montevideo, URUGUAY ELECTRONICA INDUSTRIAL Y TELECOMUNICACIONES				Tel: +598 2 622 0651 Fax: +598 2 622 2043 info@controles.com www.controles.com		<b>TIPO DE DOCUMENTO</b> CARPETA TECNICA	<b>PLANO ELECTRICO</b>
<b>PROYECTO</b> SIM36 Conexionado	<b>DISEÑO</b> ES	<b>FECHA</b> 11/11/2015	<b>PAG.</b> 5de 5	<b>APROBADO - fecha</b> / /	<b>-firma</b>	<b>VERSION</b> 1.0	