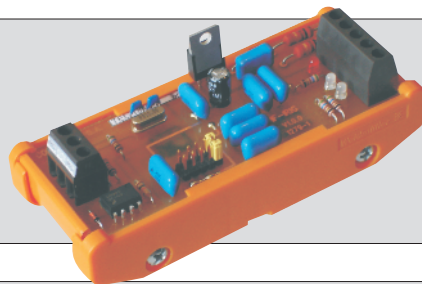


CNVIRIG422

ADAPTADOR DE SEÑAL



CARACTERISTICAS

ENTRADAS Y SALIDAS

Lado RS422:

Bornes: IA, IB y GND

Señalización: led bicolor

Lado TTL:

Bornes: IRIG+, IRIG-

ALIMENTACION

Tensión: 19 a 28 Vcc

Consumo: 80mA @ 24Vcc

Bornes: 0 V, 24 V

Señalización: led rojo

MECANICAS

Soporte plástico para riel DIN

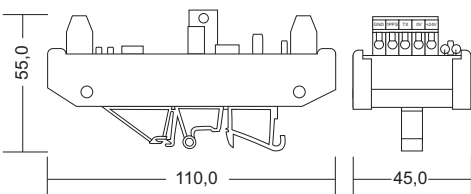
Dimensiones: 45x110x55mm

Peso: 80g

CONDICIONES AMBIENTALES

Temperatura operativa: ver código de producto.

Humedad Relativa: 100% s/c



Rev 1.1

20/08/14

FABRICADO EN URUGUAY

FUNCION

Adaptación de una señal de niveles TTL a RS422. Actúa a nivel de capa física, no introduciendo ninguna modificación en los datos.

CARACTERISTICAS

- Unidireccional (de TTL a RS422).
- La entrada TTL es aislada (optoacoplada).

CONEXION

Lado TTL:

IRIG+, IRIG- Recepción de señal TTL.

Lado RS422:

IA-IB Transmisión de señal RS422.

GND Tierra de la señal.

Alimentación:

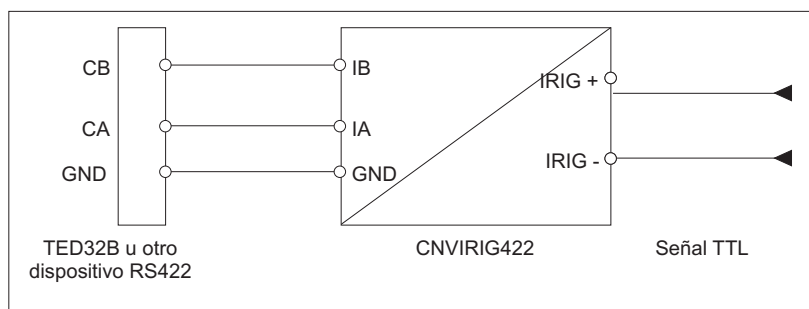
0V 0 V de alimentación.

24V 24 Vcc de alimentación.

APLICACION

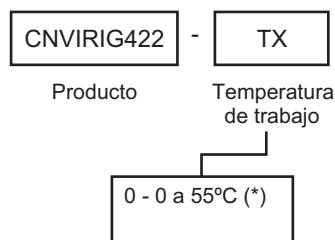
Adaptador de señales IRIG-B a señales RS422 para conexión directa a tarjeta de entradas digitales TED32B.

Otras aplicaciones que requieran adaptar TTL a RS422.



Código de producto

El código de producto especifica las opciones incorporadas CNVIRIG422-TX



(*) Modelo por defecto, otras opciones consultar disponibilidad.