



# CN4

## CONTROL DE NIVEL DE CALDERAS

### ENTRADAS

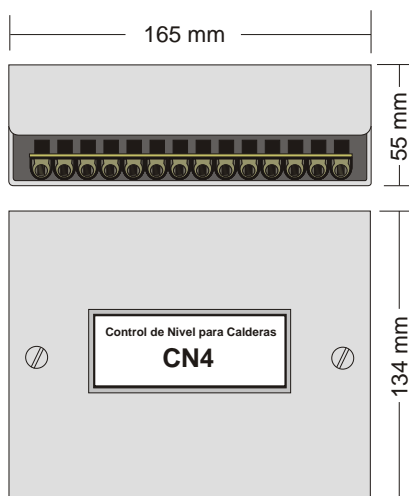
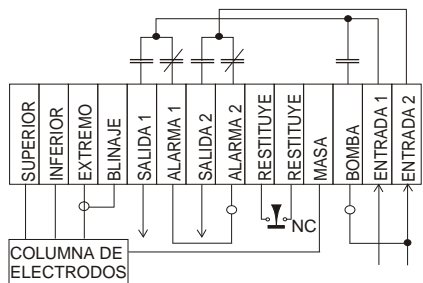
**SENSORES:** Columna de electrodos.  
Tensión 17 Vca, aislados.  
Sensibilidad: menor a 10 kohm.  
Distancia máxima: 50 m.  
**PULSADOR:** normal cerrado (NC).

### SALIDAS

Carga máxima: 5 A @ 250 Vca.  
**SALIDA 1, SALIDA 2:** Alimentación otros circuitos.  
**ALARMA 1, ALARMA 2:** Conexión alarmas.  
**BOMBA:** contactor bomba de agua.

### ALIMENTACION

Tensión: 220 Vca,  $\pm 15\%$ , 50 Hz  
Bornes: ENTRADA 1, ENTRADA 2.



FABRICADO EN URUGUAY

### FUNCIONES

Controlar el nivel de agua de una caldera, utilizando una columna de cuatro electrodos : inferior, superior, extremo y masa.  
Realizar el control de encendido y apagado de la bomba.  
Supervisar la existencia de agua, habilitando el encendido de los quemadores.

### OPERACION

Con la señal de los electrodos inferior y superior el CN4 comanda la salida de tensión que habilita el contactor de la bomba de agua, con ambos electrodos mojados la bomba esta apagada.  
Con la señal del electrodo extremo controla las salidas de tensión que habilitan el resto de los circuitos, (SALIDA 1 y SALIDA 2), y las salidas de alarma, (ALARMA 1 y ALARMA 2). Si el agua moja el electrodo extremo las salidas están habilitadas. Si el nivel del agua deja seco este electrodo, se deshabilitan las salidas y se activan las salidas de alarma, en caso de reposición del nivel, debe oprimirse el pulsador. El CN4 interrumpe ambos polos de tensión para el resto de los circuitos.

### Esquema simplificado de conexión para una caldera

