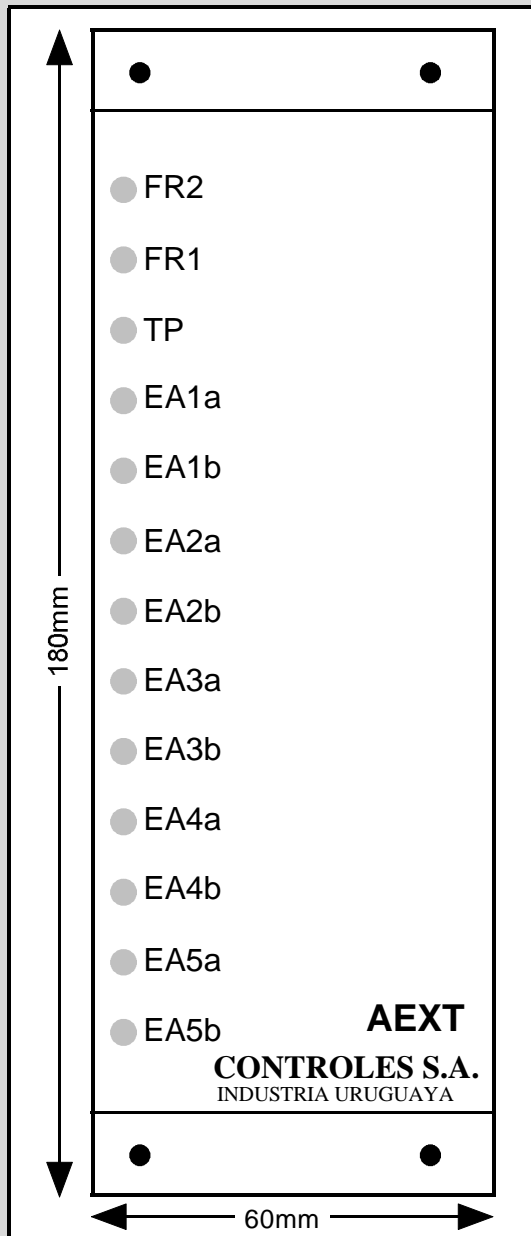


## PLACAS AUXILIARES DE EXTINTORES DE ARCO



FABRICADO EN URUGUAY

### DESCRIPCION

Placas auxiliares de la familia CEAx que incluyen:

- 5 circuitos serie RC con los valores que siguen (según los datos de tensión de funcionamiento definidos en el pedido)

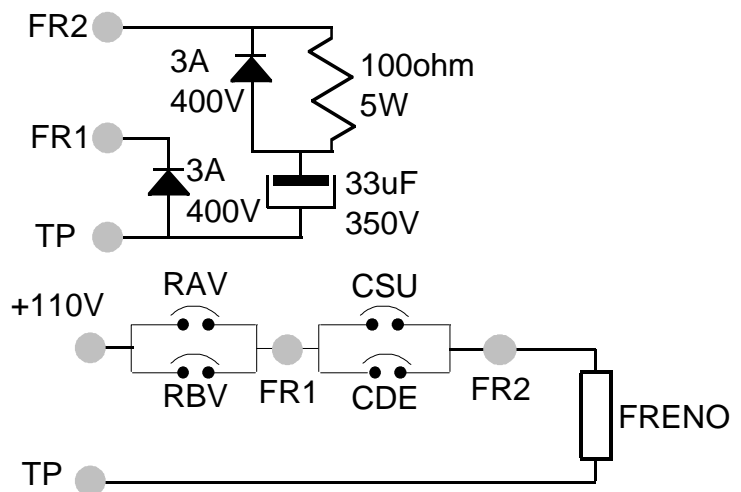
a- para 110Vca ó 220Vca: .22uF\*630V y 33ohm, 5W

b- para 110Vcc: 1uF\*250V y 47 ohm, 5W

c- para 60Vcc: 2,2uF\*250V y 33ohm, 5W



- 1 circuito RCDD (ver el diagrama) para amortiguar el transitorio a la apertura del freno, ocasionando un retardo mínimo compatible con la nivelación. En el caso de máquinas de dos velocidades puede usarse como se indica, donde CSU, CDE son los contactores de subir y de bajar y RAV, RBV son los contactores de alta y baja velocidad respectivamente.



**CONTROLES S.A.**  
Av. Rivera 3314  
11300 Montevideo  
Uruguay

Tel.: +598 2 622 0651  
Fax: +598 2 622 2048  
info@controles.com  
www.controles.com