

SISTEMA HS

Sistema de respaldo HotStandby para sistema Mirage

DESCRIPCION

El funcionamiento con respaldo HotStandby del sistema SCADA Mirage, permite tener un servidor SCADA como activo, encargado de comunicarse con los dispositivos remotos y mantener actualizados a sus clientes y otro como pasivo que en caso de que falle el primero desempeña sus mismos roles.

MODULOS QUE PARTICIPAN EN EL SISTEMA HS

- Tarjeta supervisora de switchover
- Conmutador de comunicaciones
- Servidores HS (uno asociado a cada sistema)
- Servidores SCADA (uno asociado a cada sistema)
- Drivers de comunicaciones imprescindibles (uno asociado a cada sistema)
- Clientes del sistema SCADA

FUNCIONES DE LOS MODULOS

La tarjeta supervisora de switchover es un dispositivo de hardware que decide cuál SCADA debe ser el activo.

El servidor HS es un módulo de software del sistema SCADA Mirage que actúa como interfaz entre el sistema SCADA y la tarjeta supervisora.

El servidor SCADA, parte central del sistema Mirage, obtiene datos de los drivers de comunicaciones y los envía a los clientes SCADA conectados.

Para que un sistema SCADA pueda ser dado como por bueno, todos sus drivers de comunicaciones imprescindibles deben estar funcionando correctamente.

Los clientes del sistema SCADA (consola MMI, data collectors, etc.) se conectan al sistema principal y al de respaldo, pero solo obtienen datos del activo.

FUNCIONAMIENTO

Cada servidor SCADA determina el estado de conectividad de sus drivers de comunicaciones imprescindibles y lo informa al servidor HS asociado.

El servidor HS determina el estado de conectividad del servidor SCADA asociado, obteniendo de éste la información del estado de los drivers de comunicaciones imprescindibles y pasándola a la tarjeta supervisora de switchover por medio de un canal serial.

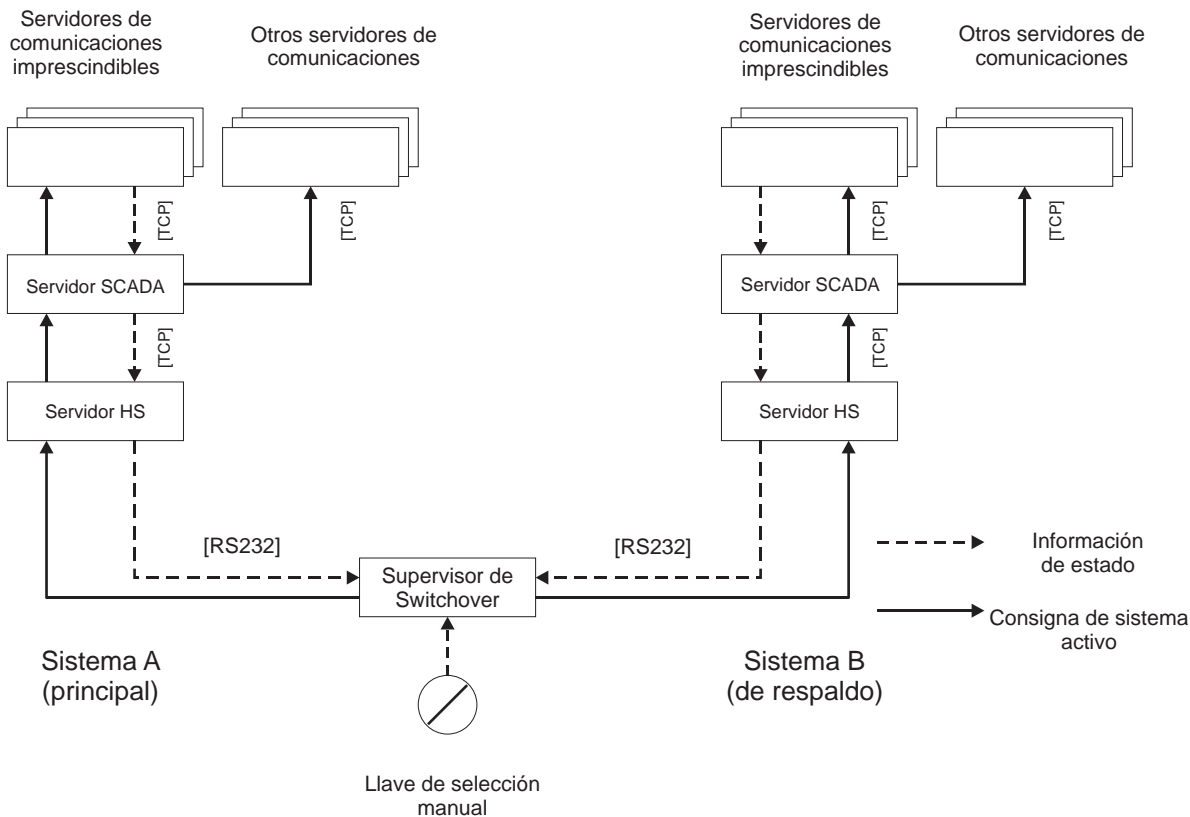
La tarjeta supervisora de switchover en función del estado de los servidores HS, del estado de los servidores reportados por éstos y del estado de la llave manual, determina cuál de los sistemas SCADA debe ser activo.

La consigna de servidor activo y pasivo es devuelta a los servidores HS. A su vez, estos últimos pasan esta información a sus respectivos servidores SCADA, que le pasan la consigna a los drivers de comunicaciones (tanto a los imprescindibles como a los otros) para que interrumpa la adquisición de datos del sistema pasivo.

SISTEMA HS

Sistema de respaldo HotStandby para sistema Mirage

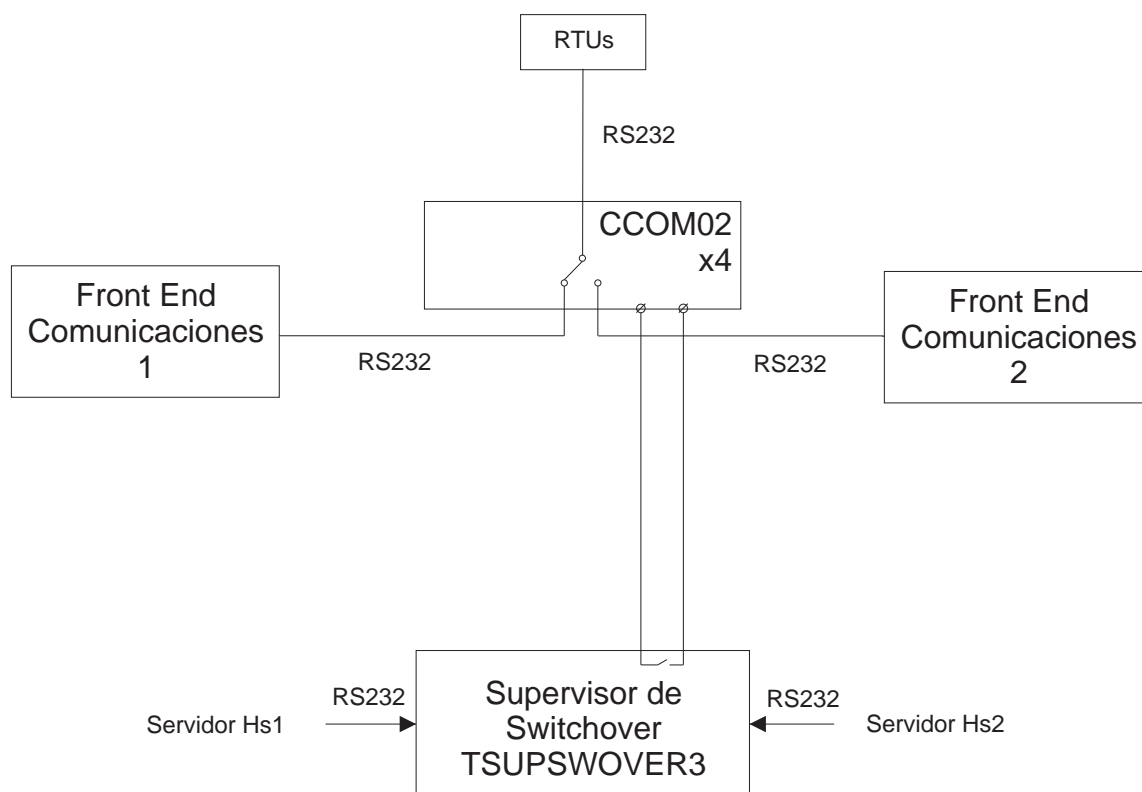
En el siguiente diagrama se muestra la interacción entre los módulos.



SISTEMA HS

Sistema de respaldo HotStandby para sistema Mirage

Funcionamiento en modo selector del conmutador de comunicaciones



SISTEMA HS

Sistema de respaldo HotStandby para sistema Mirage

TARJETA SUPERVISORA DE SWITCHOVER, TSUPSWOVER3

Función

Supervisar el funcionamiento de un sistema SCADA con respaldo HotStandby.

Descripción

Dispositivo de hardware externo con programación propia que actúa como árbitro del sistema. Se comunica por puerto serial con los servidores HS de ambos sistemas SCADA y determina, en función del estado reportado por éstos y del estado de una llave de selección manual, cuál de los sistemas SCADA debe ser activo.

Especificaciones técnicas

Alimentación

- Nominal: 24 Vcc

- Rango: 19 a 28 Vcc

LED indicador de alimentación

Consumo: 80 mA

Entradas

Llave de tres posiciones: consigna manual sobre el sistema A, sobre el sistema B o funcionamiento automático.

Estado reportado por el sistema A y por el B

Salidas

Tipo: relés

Cantidad: 1

Función: comando para conmutaciones de puerto serial

Contactos NA, C

Capacidad de los contactos: 1 A @ 24 Vcc

Comunicaciones

2 puertos RS232

Cuatro LEDs bicolores señalizan la transmisión y recepción de los sistemas A y B.

Incluye cables seriales

Señalización

- Dos LEDs para señalar el estado de los sistemas A y B (encendidos si están bien)

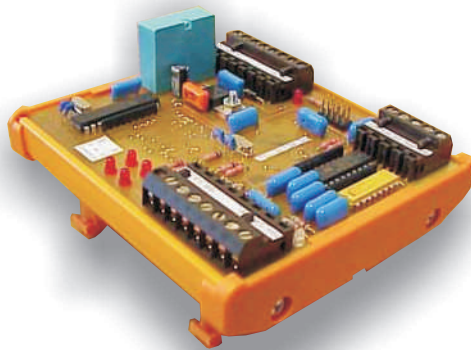
- Dos LEDs indicadores de sistema activo

Presentación

Montaje para riel DIN

Peso: 166 g

Dimensiones: 11,4 x 10,7 x 6,5 cm (ancho x profundidad x altura)



SISTEMA HS

Sistema de respaldo HotStandby para sistema Mirage

CONMUTADOR DE COMUNICACIONES, CCOM02

Funcionamiento

El dispositivo permite conectar un DCE serial a dos DTEs diferentes permitiendo seleccionar cuál de ellos es el que participa activamente en las comunicaciones.

Se conmutan las señales TX y RX.

Tiene dos modos de funcionamiento:

- Cuádruple multiplexor de dos entradas
- Cuádruple selector de dos entradas

El modo de funcionamiento se configura con el jumper MODO.

Si el jumper MODO está colocado, el dispositivo funciona como selector, si no, funciona como multiplexor.

El dispositivo dispone de cuatro canales, se describe el funcionamiento del primero.

Funcionamiento como multiplexor

- Los datos recibidos por RX01 se envían simultáneamente por TX1A y TX1B.
 - Los datos recibidos por RX1A y RX1B se combinan mediante función OR y se envían por Tx01.
- Se supone entonces que los dispositivos conectados en RX1A y RX1B no transmiten simultáneamente.

Funcionamiento como selector

Se dispone de una entrada adicional BSEL1, BSEL2 la cual determina cuál de los dispositivos se selecciona.

Si BSEL1 y BSEL2 están en cortocircuito se selecciona el dispositivo A (led BSEL apagado).

Si BSEL1 y BSEL2 están abiertos se selecciona el dispositivos B (led BSEL encendido).

- Los datos recibidos por Rx01 se envían solo al dispositivo seleccionado TX1A o TX1B
- Los datos recibidos por RX1A o RX1B (dependiendo de cuál esté seleccionado) se envían por Tx01.

Especificaciones técnicas

Alimentación

- Nominal: 24 Vcc
- Rango: 19 a 28 Vcc
- Consumo: 150 mA

Comunicaciones

- 4 puertos RS232C
- Señales: RX, TX, GND
- Velocidad: hasta 115200 bps

Señalización

LEDs bicolores en TX y RX

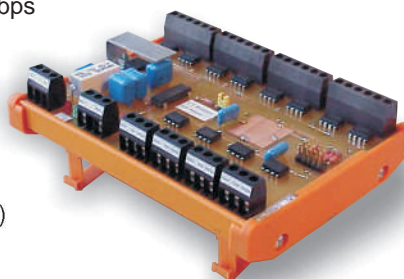
Presentación

Montaje para riel DIN

Peso: 230 g

Dimensiones: 11,0 x 14,0 x 5,5 cm (ancho x profundidad x altura)

Temperatura: 0 a 55°C



SISTEMA HS

Sistema de respaldo HotStandby para sistema Mirage

SERVIDOR HS

Función

Hacer de interfaz entre el sistema SCADA y la tarjeta supervisora de switchover.

Descripción

Tiene dos modos de funcionamiento: manual y normal. En el modo manual no se comunica con la tarjeta de switchover, los estados de activo o pasivo y de las variables exportadas hacia los SCADAs se setean desde el administrador HS. En el modo normal todos estos estados se obtienen de la tarjeta.

Mantiene en memoria una cola de errores de tamaño configurable.

Permite el procesamiento de logs de mensajes de debug. De esta forma se pueden registrar distintos procesos que tienen lugar en el servidor HS como pueden ser errores, warnings, etc.

El módulo servidor HS puede ejecutarse tanto como una aplicación normal de Windows con interfaz gráfica o como un servicio nativo de Windows NT sin interfaz gráfica. La interfaz gráfica permite monitorear el correcto funcionamiento del módulo.

Administrador HS

Permite la administración del servidor HS en forma remota. Es necesario un administrador para cada servidor HS. Mediante un código de lámparas de colores se puede saber si el servidor está activo, pasivo o desconectado.

Todas las funcionalidades accesibles desde la interfaz gráfica también lo son desde el administrador.

Posee una ventana de información, una de errores, una de debug y otra de variables.

La ventana de información tiene tres funcionalidades adicionales a las de la interfaz gráfica: máquina en la que se está ejecutando el servidor, puerto de comunicaciones con el administrador y modalidad del servidor HS (si se está ejecutando con o sin interfaz gráfica).

Las ventanas de errores y debug tienen iguales funcionalidades a las correspondientes de la interfaz gráfica. La de errores permite ver la cola de errores y la de debug permite ver y configurar los mensajes de debug generados por la aplicación, siendo posible configurar los niveles de mensajes de debug deseados.

La ventana de variables muestra el estado de todas las variables digitales de entrada exportadas del servidor HS. Tiene la funcionalidad agregada de permitir modificar el estado de las mismas en forma manual.