

CONV232FOR-24

CONVERSOR RS232 A FIBRA ÓPTICA PLÁSTICA PARA RIEL

PUERTO SERIAL RS-232

Señales: RX, TX, GND
 Conexión: bornes para cable
 Velocidad máxima: 115200 bps
 Señalización: led bicolor en TX y RX
 Bornes: RX, TX, MA

PUERTO SERIAL ÓPTICO

Señales: RX, TX
 Tipo: fibra óptica plástica
 Velocidad máxima: 115200 bps
 Distancia máxima: 70 m

FIBRA ÓPTICA

Tipo: plástica
 Diámetro de la fibra: 1000 μ m
 Diámetro externo: 2,2 mm

ALIMENTACIÓN

Tensión: 24Vcc \pm 20%
 Consumo: menor a 5 Va
 Bornes: 24V, MA

Temperatura: 0 - 60 °C

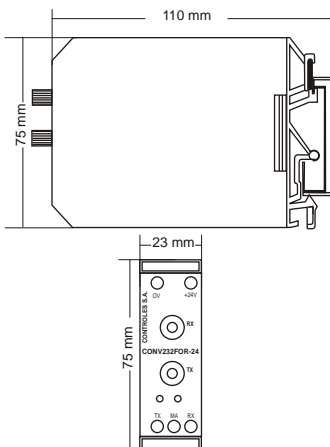
Peso: 76 g

OPCIÓN RET

Temperatura: -20 a 70 °C
 Alimentación: 10 a 30 Vcc

GABINETE

Plástico, modelo EG4, para riel DIN



Rev 1.3

09/12/09

FUNCIÓN

Convertir las señales de una línea RS232 en señales aptas para fibra óptica plástica.

FUNCIONAMIENTO

Las señales que recibe por RX del puerto RS232 las envía por TX del puerto óptico.

Las señales que recibe RX del puerto óptico las envía por TX del puerto RS232.

APLICACIONES

Aislar galvánicamente dos equipos conectados con RS232.

Convertir un puerto RS232 en un puerto de fibra óptica plástica y viceversa.
 Aumentar la inmunidad a las interferencias de una línea de transmisión de datos.

CONEXIÓN

