

T2V-RR

TEMPORIZADOR PARA ESTRELLA-TRIANGULO



ENTRADAS

Alimentación: 220 V 50/60 Hz.
Consumo menor que 3 VA.

SALIDAS

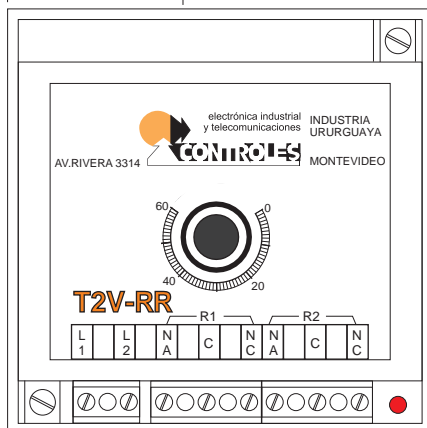
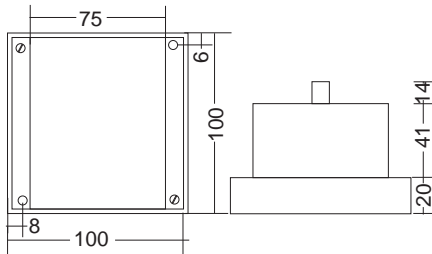
Led: rojo, indica relé activado.
Relé inversor: contactos: NC, C, NA.
Capacidad de los contactos: 5A @220 Vca.

ESCALA: 0 - 30 s.

Otros tiempos y otras tensiones a pedido.

ESQUEMA DE FIJACION

medidas en mm



Peso: 0,35 kg

Rev 1.2

17/08/05

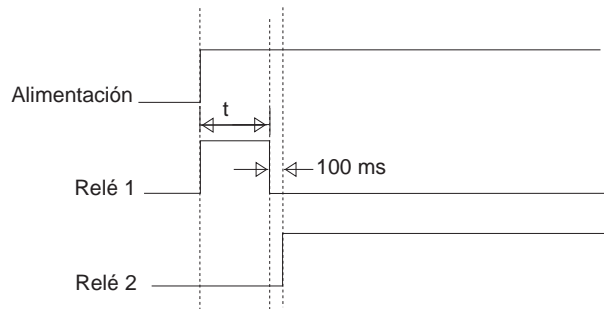
FABRICADO EN URUGUAY

FUNCION

Genera la secuencia para un arranque estrella-triángulo.

OPERACION

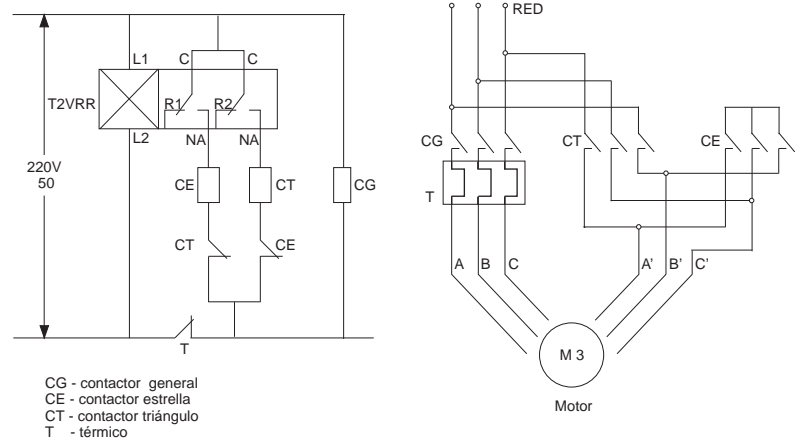
Activa el relé 1 a la conexión durante el tiempo t.
El relé 2 se activa 100ms. después de la desactivación del relé 1.
El tiempo t, se selecciona dentro de la escala en forma continua.



PRESENTACION

Se presenta en caja plástica para montaje en interior de tableros.
Equipo electrónico de estado sólido libre de mantenimiento.

CONEXION TYPICA



CG - contactor general
CE - contactor estrella
CT - contactor triángulo
T - térmico

Tel.: +598 2 622 0651
Fax: +598 2 622 2048
info@controles.com
www.controles.com

CONTROLES S.A. Av. Rivera 3314
C.P. 11300 - Montevideo - URUGUAY