

BOTST

BARRERA INFRARROJA



PRINCIPIO DE FUNCIONAMIENTO

Haz de luz infrarrojo pulsado y sincronizado.
Distancia máxima: 8 m
Tiempo de reacción: 0.5 s

SALIDA

Relé inversor: NA, C, NC
Capacidad contactos: 5A @ 220 Vca
Señalización del relé: led rojo

ALIMENTACION

220 Vca \pm 10 %, L1 L2
Consumo: menor que 3 VA
Borne de tierra: T
Sensores: 3 m de cable de extensión.

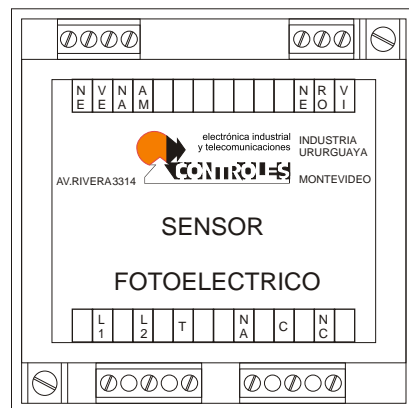
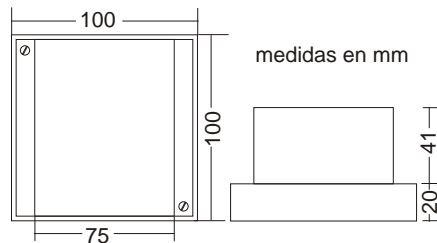
MODELOS

Sin temporización: BOTST
Con temporización: BOTCT

PESO

BOTST c / sensores: 0,71 Kg.

GABINETE



Rev 1.0

06/10/06

FABRICADO EN URUGUAY

FUNCION

Detectar la interrupción del haz infrarrojo y conmutar el relé.

OPERACION

Con el haz de infrarrojo establecido el led enciende y el relé cierra.
Cuando el haz se interrumpe el led se apaga y el relé se abre.
En la versión temporizada el relé abre cuando el haz es interrumpido por un tiempo mayor que el valor de la temporización.

CARACTERISTICAS

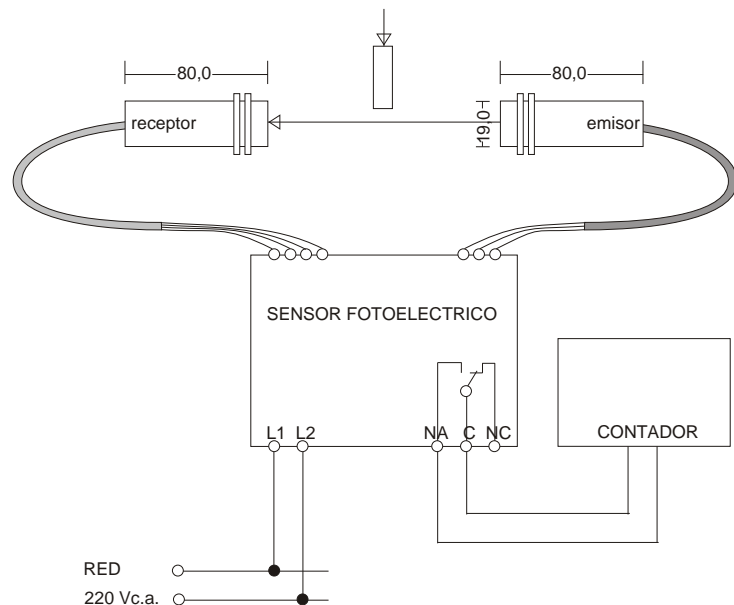
- Elevada inmunidad a las interferencias luminosas.
- Haz pulsado con ventana de recepción sincronizada.
- Invisible al ojo humano
- Permite el empleo en el modo reflectivo.
- Fácil enfoque.

Se compone de tres elementos, el control, el emisor del haz y el receptor del haz.

APLICACIONES

Contador de objetos en líneas de producción, vigilancia de pasajes, puertas de ascensores, llenado de recipientes, etc.

EJEMPLO DE APLICACION



Tel.: +598 2 622 0651
Fax: +598 2 622 2048
info@controles.com
www.controles.com