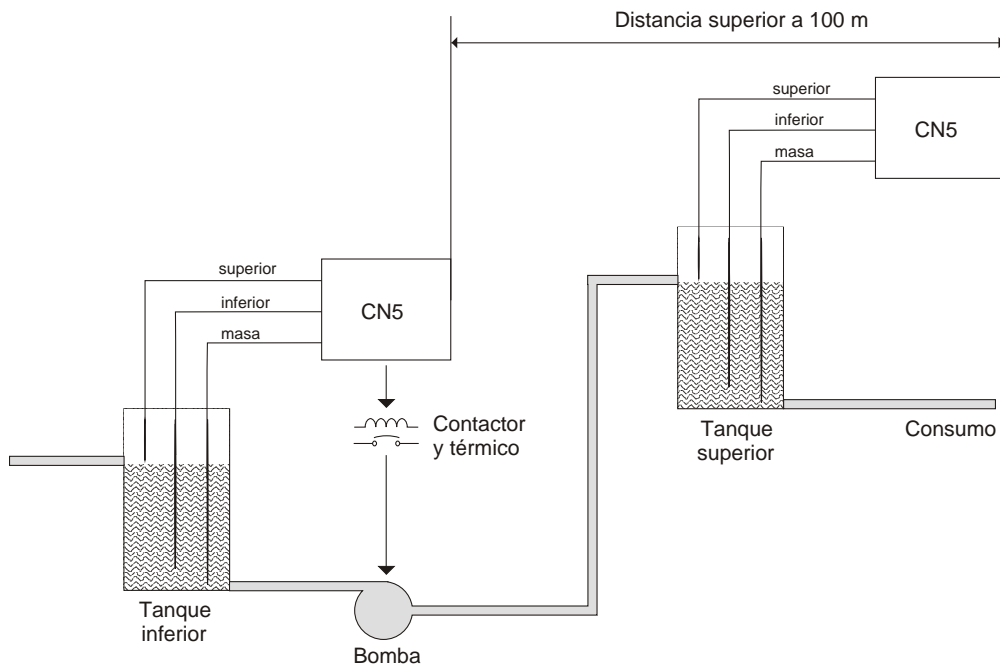


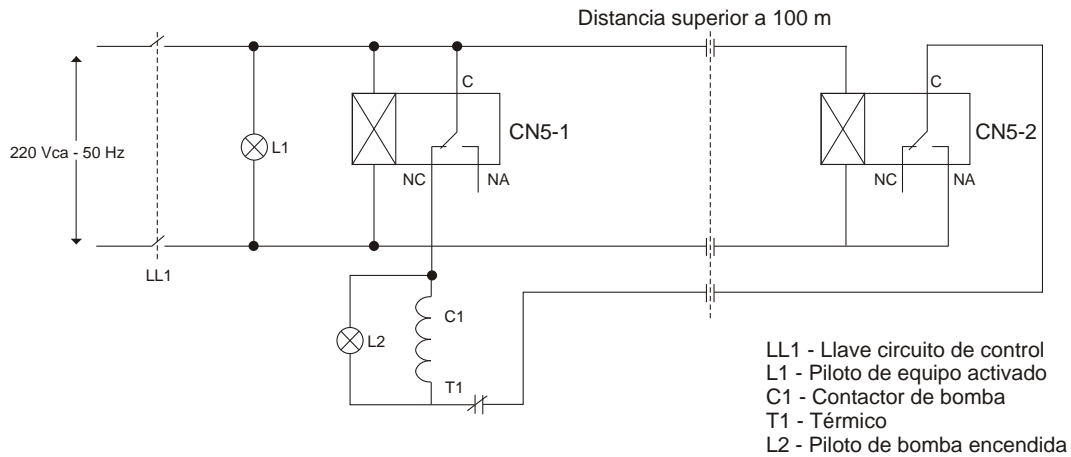
CONTROL DE TRASIEGO DE TANQUES

PARA DISTANCIAS SUPERIORES A 100 m

Lógica de control tipo CN6 implementada con 2 CN5



Circuito de Control



Rev 1.1
23/01/12

1/1