



RVI

RELE DE VARILLA DE IONIZACION

ENTRADAS

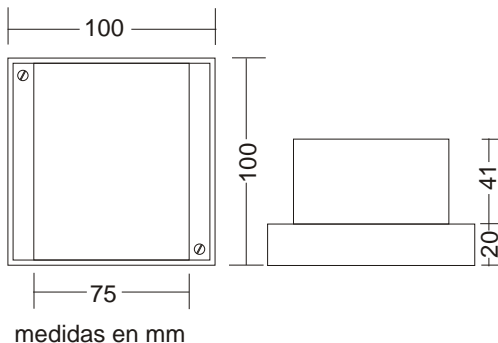
Sensores: Varilla de ionización.
Bornes: V, Q.

SALIDAS

Relé inversor, NA, C, NC.
Capacidad de los contactos: 5A @ 220 Vca.

ALIMENTACION

Tensión: 220 V ± 15%, 50 Hz
Bornes: L1, L2.
Consumo menor que 3 VA



FABRICADO EN URUGUAY

FUNCION

Supervisar la existencia de llama.

OPERACION

Principio de funcionamiento: detecta la ionización producida en presencia de una combustión.
Con la llama establecida, el relé está activado (C y NA unidos).
Cuando detecta una falta de llama durante un lapso de tiempo mayor que un segundo, el relé se desactiva.

