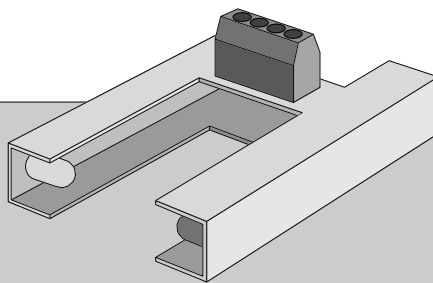


# SENSORES DE POSICION

## SP31 y SP51



### PRINCIPIO DE FUNCIONAMIENTO

Haz infrarrojo

### SALIDA

Colector de transistor, 180 ohm en serie

Carga máxima: 5 mA

Tiempo de respuesta: menor a 2 ms

Precisión del corte: +/- 1 mm

### SEÑALIZACION

LED rojo

### ALIMENTACION

Tensión: 24 Vcc Nom. Mínima: 22 Vcc

Máxima: 30 Vcc

Consumo: 30 mA @ 24Vcc

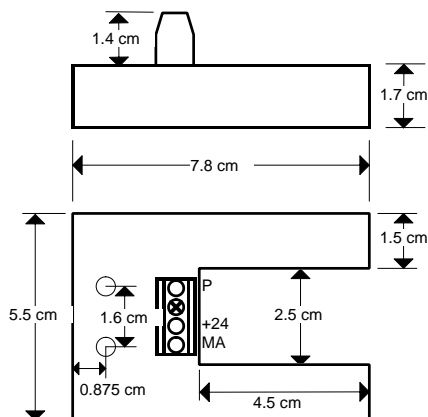
### PANTALLAS

Largo mínimo: 5 cm

Material: cualquiera opaco

**MODELOS:** SP51: activo a 24 Vcc

SP31: activo a 0 V



FABRICADO EN URUGUAY

### FUNCION

Detectar las pantallas para cambio de velocidad o nivelación en ascensores.

### CARACTERISTICAS

- Compacto
- Confiable
- Bajo costo
- Totalmente de estado sólido
- Elevada exactitud de nivelación
- Fácil instalación, regulación y mantenimiento

### OPERACION

Con el haz infrarrojo establecido el LED enciende y la salida está activa.

Cuando una pantalla interrumpe el haz infrarrojo interponiéndose entre el emisor y el receptor el LED se apaga y la salida conmuta a alta impedancia.

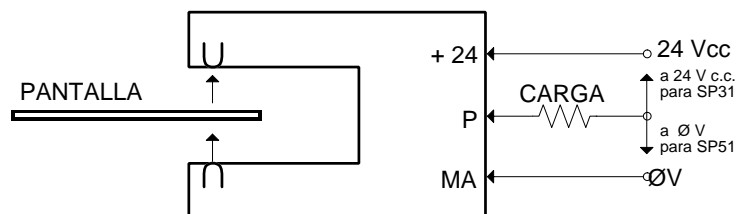
### MONTAJE

El detector de piso se instala en el techo de la cabina.

Las pantallas van fijas en el pozo del ascensor.

La regulación se realiza desplazando la pantalla.

### CONEXION TIPICA



**CONTROLES S.A.**

Av. Rivera 3314

11300 Montevideo

Uruguay

Tel.: +598 2 622 0651

Fax: +598 2 622 2048

info@controles.com

www.controles.com